

This Page Is Inserted by IFW Operations
and is not a part of the Official Record

BEST AVAILABLE IMAGES

Defective images within this document are accurate representations of the original documents submitted by the applicant.

Defects in the images may include (but are not limited to):

- BLACK BORDERS
- TEXT CUT OFF AT TOP, BOTTOM OR SIDES
- FADED TEXT
- ILLEGIBLE TEXT
- SKEWED/SLANTED IMAGES
- COLORED PHOTOS
- BLACK OR VERY BLACK AND WHITE DARK PHOTOS
- GRAY SCALE DOCUMENTS

IMAGES ARE BEST AVAILABLE COPY.

**As rescanning documents *will not* correct images,
please do not report the images to the
Image Problem Mailbox.**

© WPI / DERWENT

- TI - Hole formation method used during anisotropic substrate etching for use during manufacture of inkjet recording head - involves etching under surface of substrate to form ink supply port, which penetrates recess formed in upper surface of substrate
- PR - JP19980003376 19980109
- PN - JP11198387 A 19990727 DW199940 B41J2/16 006pp
- PA - (CANO) CANON KK
- IC - B41J2/045 ;B41J2/055 ;B41J2/16
- AB - JP11198387 NOVELTY - The anisotropic surface of the substrate (1) is etched, and recess (10) is formed on the upper surface of the substrate beforehand. The undersurface of the substrate is etched to form an ink supply port (9) so that the recess may be penetrated.
- USE - Used during anisotropic substrate etching for use during manufacture of inkjet recording head.
 - ADVANTAGE - Variation in opening of ink supply port by anisotropic etching, is eliminated. DESCRIPTION OF DRAWING(S) - The figure depicts the model sectional view showing the formation process of ink supply ports. (1) Substrate; (9) Ink supply port.
 - (Dwg.1/5)
- OPD - 1998-01-09
- AN - 1999-473091 [40]

(19) 日本国特許庁 (J P)

(12) 公開特許公報 (A)

(11) 特許出願公開番号

特開平11-198387

(43) 公開日 平成11年(1999) 7月27日

(51) Int.Cl. ⁶	識別記号	F I	
B 4 1 J	2/16	B 4 1 J	3/04
	2/045		1 0 3 H
	2/055		1 0 3 A

審査請求 未請求 請求項の数 3 O L (全 6 頁)

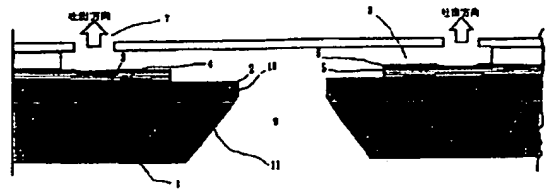
(21) 出願番号	特願平10-3376	(71) 出願人	000001007 キャノン株式会社 東京都大田区下丸子3丁目30番2号
(22) 出願日	平成10年(1998) 1月9日	(72) 発明者	藤川 幸 東京都大田区下丸子3丁目30番2号 キャ ノン株式会社内
		(74) 代理人	弁理士 若林 忠 (外4名)

(54) 【発明の名称】 インクジェット記録ヘッドの製造方法

(57) 【要約】

【課題】 異方性エッチングによるインク供給口の開口部のバラツキを無くしたインクジェット記録ヘッドの製造方法を提供する。

【解決手段】 基板1の異方性エッチングする面とは逆側の面(上面)に、サンドブラスト、ドライエッチング等により予め縦堀10を形成しておき、この縦堀10を貫通するように基板1(下面)を異方性エッチングしてインク供給口9を形成する工程を含むインクジェット記録ヘッドの製造方法。



【特許請求の範囲】

【請求項1】 基板を異方性エッチングしてインク供給口用の穴を形成する工程を含む、前記基板上に、吐出エネルギー発生素子と、該吐出エネルギー発生素子からのエネルギーをインクに作用させるための液路と、該エネルギーが作用したインクを吐出するための吐出口とを有し、該液路にインクを供給するための前記インク供給口を前記基板に有するインクジェット記録ヘッドの製造方法において、

前記基板を異方性エッチングする前に、該基板の異方性エッチングする面とは逆側の面に予め凹部を形成しておき、該凹部を貫通するように前記基板を異方性エッチングして前記インク供給口用の穴を形成する工程を含むインクジェット記録ヘッドの製造方法。

【請求項2】 前記凹部は、縦堀形状である請求項1記載のインクジェット記録ヘッドの製造方法。

【請求項3】 前記凹部を、サンドブラスト又はドライエッチングにより行なう請求項1又は2記載のインクジェット記録ヘッドの製造方法。

【発明の詳細な説明】

【0001】

【発明の属する技術分野】本発明は、インクジェット記録ヘッドの製造方法に関し、更に詳しくは、基板を異方性エッチングしてインク供給口用の穴を形成する方法に関する。

【0002】

【従来の技術】熱インクジェット記録方式は、発熱抵抗体に電流を通して発熱させ、これによりインク中に泡を発生させ、この泡のエネルギーを細いノズル（液路）内のインクに伝え、吐出口からインク滴を吐出する方式である。このインク滴の吐出方向については、発熱抵抗体に対して平行に吐出する方式と、発熱抵抗体に対して垂直に吐出する方式のものがある。

【0003】このようなインクジェット記録ヘッドの製造方法は、例えば、シリコンウエハ等の基板に対する成膜工程、フォトリソ工程、ノズル形成工程、実装工程等からなる。

【0004】図4は、従来のインクジェット記録ヘッドの基本的な構成を示す模式的断面図である。この図に示すヘッドは、シリコンウエハ等からなる基板1の上には、熱酸化膜等からなる絶縁蓄熱層2を有し、その上に順に発熱抵抗体層3、電極配線層4、耐インク層（第一の保護層）5、耐キャビテーション膜（第二の保護層）6等を有する。これらは全てスパッタリング法等で成膜され、フォトリソ技術等でパターンニングされた薄膜である。なお、耐キャビテーション膜6は、熱エネルギーを伝え終わった泡が消泡するときに生じる発熱抵抗体層3の表面のダメージを防ぐための保護膜である。

【0005】更に、これにノズル（液路8）を形成し、天蓋を形成若しくは接合し、外部との電気信号接続をフ

ィヤーボンディング又はTAB等で接続し、熱インクジェット記録ヘッドとする。

【0006】この熱インクジェット記録ヘッドにおいては、基板に設けたインク供給口9から、液路8にインクを供給し、発熱抵抗体層3を発熱させてインク中に泡を発生させ、これにより天蓋に設けた吐出口7からインク滴を吐出する。

【0007】なお、熱インクジェット記録ヘッドは、発熱抵抗体と電極配線を形成した同一基板上に前記の駆動制御素子を搭載したものと、発熱抵抗体と電極配線のみを基板上に形成し、駆動制御用のドライバーを別チップとしこれをワイヤーボンディング又はTAB接合で接続したものとに分かれる。

【0008】

【発明が解決しようとしている課題】図4に示した従来法において、通常、インク供給口9は、異方性エッチングにより加工される。この異方性エッチングは加工の再現性が低く、液路8側の近くをエッチングすると、電極配線層4やノズル壁に影響を及ぼす危険がある。したがって、このようなオーバーエッチングが生じないように、予めマージンを見込んで、異方性エッチングが行なわれている。

【0009】しかしながら、マージンを見込んでエッチングする場合、インク供給口9の開口部が小さくなったり、また図5に示すように最悪の場合開口しなかったり、また基板の結晶欠陥により部分的に開口しない場合が多々ある。

【0010】一方、このような記録ヘッドにおいては、リフィル周波数を上げるには、発熱抵抗体層3が有る液路8と、インク供給口9との距離をできるだけ近くする必要がある。このリフィルとは、インク吐出後に、再度液路8及び吐出口7付近全体にインクが充滿することをいい、このリフィル時間がプリンターの印字速度に大きな影響を与える。つまり、駆動周波数を早くしても、リフィルが追い付かないと発熱抵抗体層3がインクの無い状態、又は、インクの少ない状態で発熱し、インクの不吐出、又は、インクの吐出量が少ないために、印字が不鮮明となる。

【0011】このリフィル周波数を上げるには、発熱抵抗体層3が有る液路8と、液路8にインクを供給するインク供給口9との距離をできるだけ近くする必要がある。しかしながら、前述のようにマージンを見込んだエッチングでは、液路8とインク供給口9の距離を十分に近くすることは困難である。

【0012】本発明は、異方性エッチングによるインク供給口の開口部のバラツキを無くすことにより、不良率の低減、及び、ノズル間のリフィル時間を安定させて、印字品位の良いインクジェット記録ヘッドを製造できる方法を提供することを目的とする

【0013】

【課題を解決するための手段】本発明は、基板を異方性エッチングしてインク供給口用の穴を形成する工程を含む、前記基板上に、吐出エネルギー発生素子と、該吐出エネルギー発生素子からのエネルギーをインクに作用させるための液路と、該エネルギーが作用したインクを吐出するための吐出口とを有し、該液路にインクを供給するための前記インク供給口を前記基板に有するインクジェット記録ヘッドの製造方法において、前記基板を異方性エッチングする前に、該基板の異方性エッチングする面とは逆側の面に予め凹部を形成しておき、該凹部を貫通するように前記基板を異方性エッチングして前記インク供給口用の穴を形成する工程を含むインクジェット記録ヘッドの製造方法である。

【0014】本発明においては、例えば、インク供給口を開口させる前に、予め異方性エッチングを行う反対側のウエハー表面に縦堀（凹部形成）を行っておき、そこに異方性エッチングの供給口を開けるようにする。つまり、異方性エッチングを行ったとき、従来はアンダーエッチングで開口しない場合でも、この縦堀が有るため開口することになる。

【0015】

【発明の実施の形態】以下、本発明の好適な実施形態について説明する。

【0016】図1は、本発明の一実施形態を示す模式的断面図である。この例においては、シリコンウエハー等からなる基板1の上に、熱酸化膜等からなる絶縁蓄熱層2を有し、その上に順に、吐出エネルギー発生素子（発熱抵抗体）を構成するための発熱抵抗体層3、この発熱抵抗体層3に電力を供給するA1等の電極配線層4、SiN等からなる耐インク層（第一の保護層）5、Ta等からなる耐キャビテーション膜（第二の保護層）6等を有する。これらは全てスパッタリング法等で成膜され、フォトリソ技術等でパターニングされた薄膜である。

【0017】更に、天蓋とノズル壁によりノズル（液路8）が形成され、基板1には、縦堀10と異方性エッチング面11からなるインク供給口9が形成されている。

【0018】以下、本実施形態における製造方法の各工程を、順を追って説明する。

【0019】まず、シリコンウエハー等からなる基板1の上に、酸化膜等からなる絶縁蓄熱層2を形成する。これは、スパッタリング法等で形成してもよく、シリコンウエハーに熱酸化膜を形成してもよい。その上に、発熱抵抗体層3をスパッタリング法等で形成する。更にその上に、A1等の電極配線層4をスパッタリング法等で形成する。次いで、フォトリソ技術で電極配線層4を、更に発熱抵抗体層3をパターニングする。そして、その上に、SiN等からなる耐インク層5をスパッタリング法等で成膜し、更に、Ta等からなる耐キャビテーション膜6等を成膜する。

【0020】次いで、基板1にインク供給口9を形成す

る。図2(a)(b)は、本実施形態におけるインク供給口9の形成工程を示す模式的断面図である。まず、基板1を異方性エッチングする前に、図2(a)に示すように、基板の異方性エッチングする面とは逆側の面（各層2～6を形成した面）に予め所望の深さ及び所望の幅の凹部を形成する。この凹部の形成法は、特に制限されないが、例えば、サンドブラストやドライエッチング（CDE）等による縦堀が好適に適用できる。

【0021】次に、液路7、吐出口8を形成し、電力配線を接続して熱インクジェット記録ヘッドとする。これらノズル形成工程以降は、従来と同様の工程を採用すればよい。なお、本実施形態では、駆動制御用の素子（パワートランジスタ、論理回路等）を外付けタイプとしたが、同チップに作り込んでもよい。

【0022】上記方法で作製した、インク供給口まわりの開口部の幅は、ウエハーの結晶欠陥等があっても縦堀穴が吸収してくれ、表面上の開口幅は一定の幅で出来上り、また液路8とインク供給口9の距離を十分に近くすることができるので、リフィル周波数を上げることがもできる。

【0023】本発明は、特にインクジェット記録方式の中でも、熱エネルギーを利用して飛翔液滴を形成し、記録を行うインクジェット記録方式の記録ヘッド、記録装置において優れた効果をもたらすものである。

【0024】その代表的な構成や原理については、例えば、米国特許第4723129号明細書、同第4740796号明細書に開示されている基本的な原理を用いて行うものが好ましい。この方式はいわゆるオンデマンド型、コンティニュアス型のいずれにも適用可能であるが、特に、オンデマンド型の場合には、液体（インク）が保持されているシートや液路に対応して配置されている電気熱変換体に、記録情報に対応して核沸騰を越える急速な温度上昇を与える少なくとも一つの駆動信号を印加することによって、電気熱変換体に熱エネルギーを発生せしめ、記録ヘッドの熱作用面に膜沸騰を生じさせて、結果的にこの駆動信号に一对一に対応した液体（インク）内の気泡を形成できるので有効である。この気泡の成長、収縮により吐出用開口を介して液体（インク）を吐出させて、少なくとも一つの滴を形成する。この駆動信号をパルス形状とすると、即時適切に気泡の成長収縮が行われるので、特に応答性に優れた液体（インク）の吐出が達成でき、より好ましい。

【0025】このパルス形状の駆動信号としては、米国特許第4463359号明細書、同第4345262号明細書に記載されているようなものが適している。なお、上記熱作用面の温度上昇率に関する発明の米国特許第4313124号明細書に記載されている条件を採用すると、さらに優れた記録を行うことができる。

【0026】記録ヘッドの構成としては、上述の各明細書に開示されているような吐出口、液路、電気熱変換体

の組み合わせ構成（直線状液流路または直角液流路）の他に、熱作用部が屈曲する領域に配置されている構成を開示する米国特許第4558333号明細書、米国特許第4459600号明細書を用いた構成も本発明に含まれるものである。

【0027】加えて、複数の電気熱変換体に対して、共通するスリットを電気熱変換体の吐出部とする構成を開示する特開昭59-123670号公報や熱エネルギーの圧力波を吸収する開孔を吐出部に対応させる構成を開示する特開昭59-138461号公報に基づいた構成としても本発明は有効である。

【0028】さらに、記録装置が記録できる最大記録媒体の幅に対応した長さを有するフルラインタイプの記録ヘッドとしては、上述した明細書に開示されているような複数記録ヘッドの組み合わせによってその長さを満たす構成や、一体的に形成された1個の記録ヘッドとしての構成のいずれでもよいが、本発明は、上述した効果を一層有効に発揮することができる。

【0029】加えて、装置本体に装着されることで、装置本体との電気的な接続や装置本体からのインクの供給が可能になる交換自在のチップタイプの記録ヘッド、あるいは記録ヘッド自体に一体的にインクタンクが設けられたカートリッジタイプの記録ヘッドを用いた場合にも本発明は有効である。

【0030】また、本発明の記録装置の構成として設けられる、記録ヘッドに対しての回復手段、予備的な補助手段等を付加することは本発明の効果を一層安定できるので好ましいものである。これらを具体的に挙げれば、記録ヘッドに対してのキャッピング手段、クリーニング手段、加圧あるいは吸引手段、電気熱変換体あるいはこれとは別の加熱素子あるいはこれらの組み合わせによる予備加熱手段、記録とは別の吐出を行う予備吐出モードを行うことも安定した記録を行うために有効である。

【0031】さらに、記録装置の記録モードとしては黒色等の主流色のみの記録モードだけではなく、記録ヘッドを一体的に構成するか複数個を組み合わせによってでもよいが、異なる色の複色カラー、または混色によるフルカラーの少なくとも一つを備えた装置にも本発明は極めて有効である。

【0032】以上説明した本発明実施例においては、インクを液体として説明しているが、室温やそれ以下で固化するインクであって、室温で軟化するもの、もしくは液体であるもの、あるいは上述のインクジェット方式ではインク自体を30℃以上70℃以下の範囲内で温度調整を行ってインクの粘性を安定吐出範囲にあるように温度制御するものが一般的であるから、使用記録信号付与時にインクが液状をなすものであればよい。

【0033】加えて、積極的に熱エネルギーによる昇温をインクの固体状態から液体状態への状態変化のエネルギーとして使用せしめることで防止するか、またはイン

クの蒸発防止を目的として放置状態で固化するインクを用いるかして、いずれにしても熱エネルギーの記録信号に応じた付与によってインクが液化し、液状インクとして吐出するものや、記録媒体に到達する時点では既に固化し始めるもの等のような、熱エネルギーによって初めて液化する性質のインクの使用も本発明には適用可能である。このような場合インクは、特開昭54-56847号公報あるいは特開昭60-71260号公報に記載されるような、多孔質シート凹部または貫通孔に液状または固形物として保持された状態で、電気熱変換体に対して対向するような形態としてもよい。本発明においては、上述した各インクに対して最も有効なものは、上述した膜沸騰方式を実行するものである。

【0034】

【実施例】以下、本発明の実施例について説明する。

【0035】＜実施例1＞まず、シリコンウエハーからなる基板1の上に、厚さ3.0μmの熱酸化膜からなる絶縁蓄熱層2を形成した。その上にHfB₂からなる発熱抵抗体層3をスパッタリング法で形成した。更にその上に、Alからなる電極配線層4をスパッタリング法で形成した。次いで、フォトリソ技術で電極配線層4を、更に発熱抵抗体層3をパターンニングした。そして、その上に、SiNからなる耐インク層5をスパッタリング法で成膜し、更に、Taからなる耐キャビテーション膜6を成膜した。

【0036】次に、インク供給口9を開口させるが、その開口幅は140μmとし、サンドブラストで、図2(a)に示すように、予め開口する部分140μm幅を縦掘りしておいた。その深さは50μmとした。この50μmは次のように求めた。

【0037】まず、数回実際に異方性エッチングを行い、オーバーエッチング量を求めた。このオーバーエッチング量は、アンダーエッチング量を0μmとして測定しており、サイドエッチングはオーバーエッチングのみとなる。その結果、最大オーバーエッチング量は片側で36μmであった。求めたオーバーエッチング量が最大であるため、実際のオーバーエッチング量はこれより大きくはならない。そのため、実際にインク供給口の開口部に開口する幅は小さくなる。小さくなる量は、最大で片側36μmとなり、この36μmずれた量を考慮して縦掘りの深さを計算すれば50μmとなった。

【0038】この計算方法は、異方性エッチングのマスク開口幅（ウエハー幅）を950μmとし、インク供給口開口幅をオーバーエッチング量無し、ウエハー厚625μmとしてエッチング角度α=55°（図3参照）を求め、次に最大オーバーエッチング量を36μmとして縦掘り深さbを求めた。その結果約1μmとなる。縦掘り深さの誤差を考慮すると、50μmとしても差し支えない。

【0039】次に、従来法と同様にして、ノズル（液路

S)、吐出口7を形成し、電力配線を接続して熱インクジェット記録ヘッドを得た。

【0040】このようにして作製した記録ヘッドにおいては、インク供給口9まわりの開口部の幅は、ウエハ内の結晶欠陥等があっても、この縦堀穴が吸収し、表面上の開口幅は一定の幅で、出来上り印字試験でも印字品位が従来品と比較して向上していた。

【0041】<実施例2>縦堀の方法として、ケミカルドライエッチング装置を使用したドライエッチング(CDE)を採用したこと以外は、実施例1と同様にして熱インクジェット記録ヘッドを作製したところ、実施例1と同様の良好な結果が得られた。

【0042】

【発明の効果】以上説明したように、本発明によれば、ウエハ内の結晶欠陥による異方性エッチングのバラツキがあっても、実際にインク供給口が開口する大きさはウエハ内各チップで一定になり、異方性エッチングによるインク供給口の開口部のバラツキを無くすことができる。これにより、開口しなかったり、幅が小さいという不良がなくなり、良品率が向上しコストダウンにつながる。

【0043】また、開口部の幅が一定になるため、ノズル間のリフィル時間のバラツキが減少し、印字品位が向上する。

【図面の簡単な説明】

【図1】本発明の一実施形態を示す模式的断面図である。

【図2】(a)(b)は、本実施形態におけるインク供給口の形成工程を示す模式的断面図である。

【図3】実施例における縦堀の深さ寸法の求め方を説明するための図である。

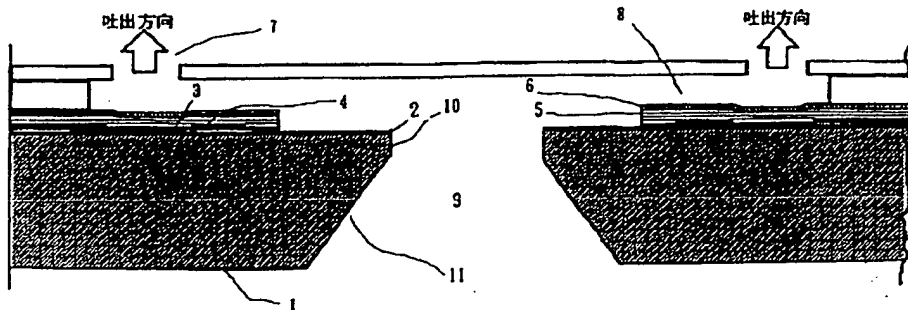
【図4】従来のインクジェット記録ヘッドの基本的な構成を示す模式的断面図である。

【図5】従来技術でのアンダーエッチング時のインク供給口部断面を示す図である。

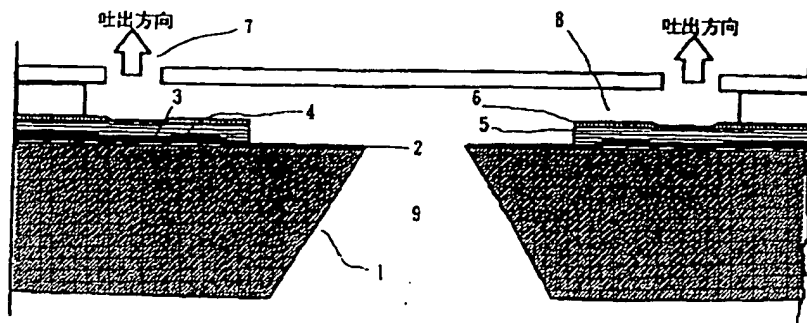
【符号の説明】

- 1 基板
- 2 絶縁蓄熱層
- 3 発熱抵抗体層
- 4 電極配線層
- 5 耐インク層(第一の保護層)
- 6 耐キャビテーション膜(第二の保護層)
- 7 吐出口
- 8 液路
- 9 インク供給口
- 10 縦堀
- 11 異方性エッチング面

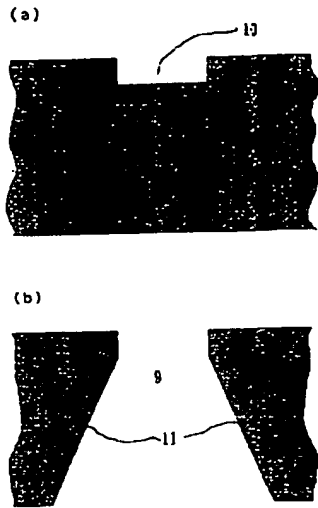
【図1】



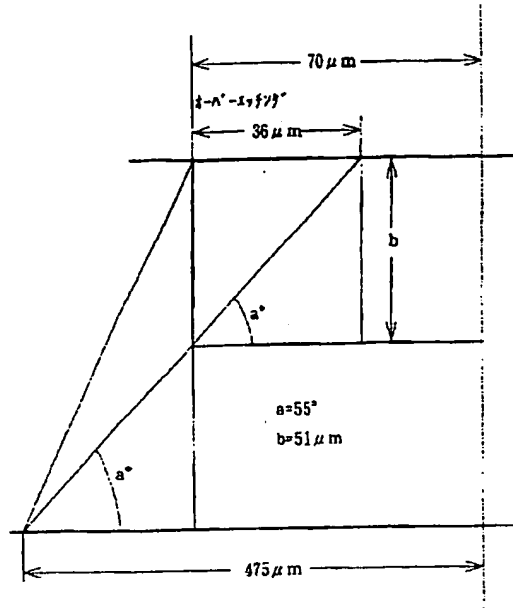
【図4】



【図2】



【図3】



【図5】

